

# Panikové kování

**Metalia Architekt Partner, s.r.o.**  
**Reneská 12, 639 00 Brno - Štýrice**

**e-mail: [info@ap-metalia.cz](mailto:info@ap-metalia.cz)**  
**[www.ap-metalia.cz](http://www.ap-metalia.cz)**

**tel: 545215208**  
**fax: 545215983**



**Panikové kování IDEA série 941**

305  
360



### Systém klasifikace

nevhodné pro použití na požárních/kouřotěsných dveřích

vhodné pro použití na požárních/kouřotěsných dveřích



3	7	6	0	1	4	2	2	A
3	7	6	1	1	4	2	2	A
Kategorie použití	Životnost	Hmotnost dveří	Požární odolnost	Ochrana osob	Odolnost proti korozi	Bezpečnost proti násilnému vniknutí	Vystupení madla	Druh ovládání madla

Maximální hmotnost: **200 kg**

Maximální výška dveří: **2500 mm**

Maximální šířka dveří: **1300 mm**

Provozní teplota: **-20°C + 100°C**

#### Kategorie použití:

vysoká frekvence použití veřejností a dalšími osobami s malými nároky na údržbu, t.j. kde je možnost vzniku nehody nebo nesprávného použití.

**Životnost:** Určují se dvě kategorie životnosti  
stupeň 6 = 100.000 cyklů, stupeň 7 = 200.000 cyklů.

**Hmotnost dveří:** Určují se dvě kategorie hmotnosti dveří  
stupeň 5 = do 100 kg, stupeň 6 = do 200kg.

**Požární odolnost:** Určují se dvě kategorie požární odolnosti  
stupeň 0 = nepovoluje se použití na požárních/kouřotěsných dveřích, stupeň 1 = vhodné pro požární/kouřotěsné dveře.

**Ochrana osob:** Určuje se jenom jedna kategorie ochrany osob  
stupeň 1 = všechny panikové uzávěry mají kritickou funkci "ochrana osob", takže je určený jenom nejvyšší stupeň pro účely této evropské normy.

**Odolnost proti korozi:** Určují se dvě kategorie odolnosti proti korozi v souladu s prEN 1670  
stupeň 3 = vysoká odolnost, stupeň 4 = velmi vysoká odolnost

**Bezpečnost proti násilnému vniknutí:** Určuje se jedna kategorie která představuje minimální možný stupeň bezpečnosti, přičemž požadavky na bezpečnost proti násilnému vniknutí jsou až druhořadé po požadavcích na ochranu osob.

**Vystupení \_adla:** Určují se dvě kategorie vystupení \_adla  
kategorie W1 = vystupení do 150 mm (normalizované vystupení)  
kategorie W2 = vystupení do 100 mm (enížené vystupení)

**Druh ovládání madla:** Určují se dvě kategorie ovládání madla  
typ A = panikový uzávěr ovládaný "tlačným madlem" (Idea)  
typ B = panikový uzávěr ovládaný "dotykovým madlem" (Push-Bar)

Další detaily v normě ČSN EN 1125:97+A1:2001.

Panikové kování

**ISEO** Serrature

Kód

Modulární  
pravo-levé

**IDEA**

Výrobok

Modulare  
Modular

Status



Min. ord.

Samouzavírací  
ocelová západka,  
v kombinaci s



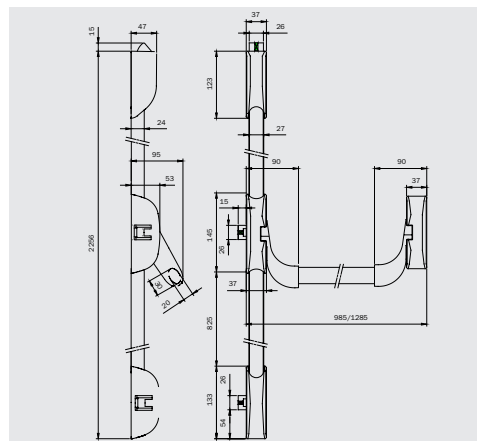
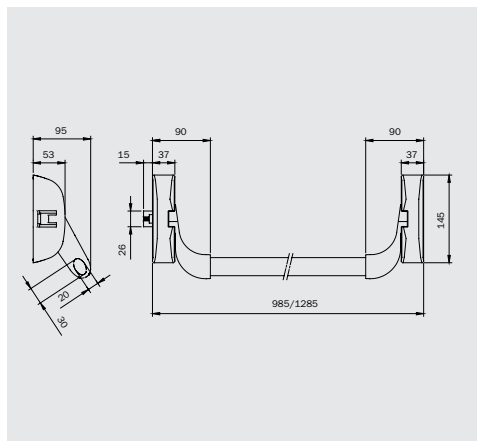
941 4 000 504 A 1 - 1

9410\*015\*\*  
9410\*035\*\*  
9410\*045\*\*  
příprava pro:  
denní zajištění  
elektrické čidlo

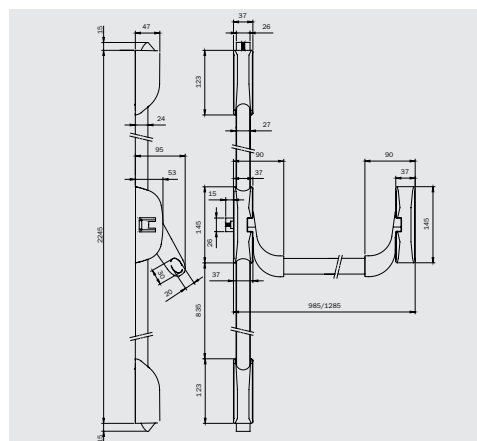
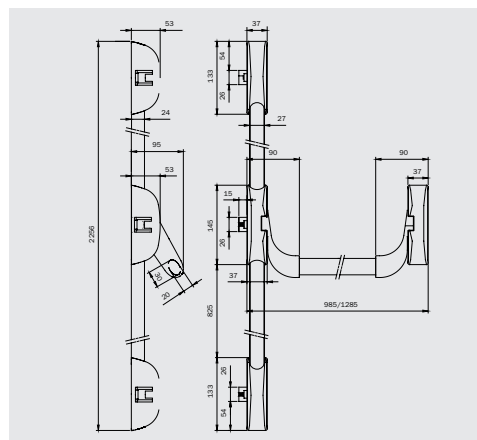
Obsah balení:

- vrtuty
- držák západky  
94100110
- nylonová  
platnička

- šablony
- montážní  
návod
- krytky



**Panikový uzávěr  
vhodný pro  
požární dveře**



- Vrchní kování,  
vrchní i spodní zámky  
táhla skrytkami  
horizontální madlo  
objednejte  
samostatně



1121  
EN1125:1997+A1:2001

Výrobek

Modulare  
Modular

Status



Min. ord.

**Horizontální  
madlo**

Farba: červená



L = 830 mm.

945

918

A 1 - 1

L = 1130 mm.

945

928

A 1 - 1

L = 1330 mm.

945

938

A 1 - 1



Farba: bílá



L = 1130 mm.

945

924

D 1 - 1

šedá



L = 1130 mm.

945

923

D 1 - 1

černá



L = 1130 mm.

945

925

D 1 - 1

nerez



L = 1130 mm.

945

922

D 1 - 1

nerez



L=1330 mm.

945

932

D 1 - 1

**Souprava pro  
2- a 3- bodové  
uzamčení  
modulární  
verze**

**ISEO Serrature**



1121  
EN1125:1997+A1:2001

**IDEA**

Kód

Výrobek

Status

Min. Ord.

**Pár ocelových  
uzávěrů  
samouzamykacích**

horní  
dolní

**Vybavení:**

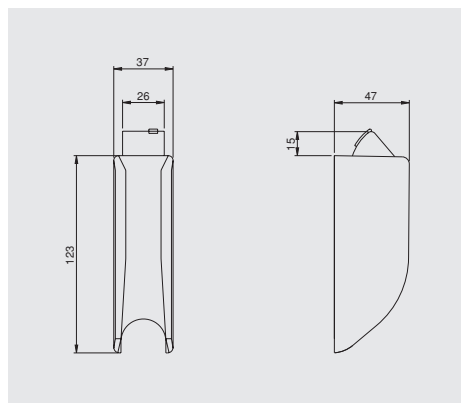
- držák západky:  
94100110  
94100120
- vruty



**Vhodné pro  
požární dveře**



941 020 15 04 B 1 - 1



**Pár ocelových  
uzávěrů  
samouzamykacích**

horizontální

**Vybavení:**

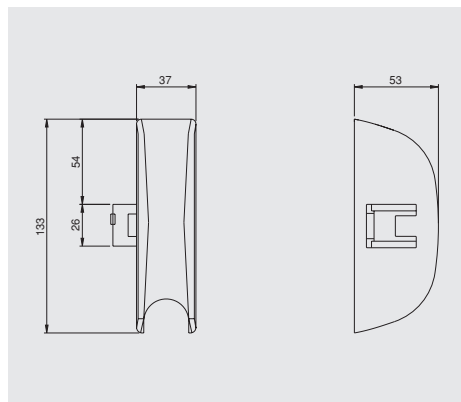
- držák západky:  
94100100  
94100100
- vruty



**Vhodné na  
požiarne dveře**



941 020 35 04 B 1 - 1



**Pár ocelových  
uzávěrů  
samouzamykacích**

horizontální  
horní

**Vybavení:**

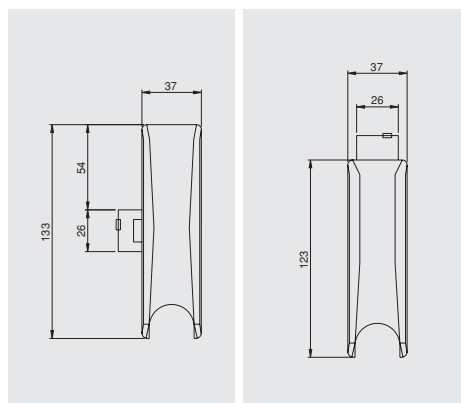
- držák západky:  
94100110  
94100110
- vruty



**Vhodné na  
požiarne dveře**



941 020 45 04 C 1 - 1



**Rozvorové tyče  
s krytkami**

**Výška dveří  
max. 2,270 mm**

941 00 20 5 A 5 - 5



**Výška dveří  
max. 3,400 mm**

941 00 30 5 A 5 - 5



<b>Ocelová západka</b>																
se samouzamčením																
9412000505			(A) (B)		(A) (B)		(A) (B)									
9414000504	●		● ●		● ●		● ●		●		●		●		●	
9410201504			●						●							
9410204504							●								●	
9410203504					●						●					
94591* L= 830 94592* L=1130 94593* L=1330	* ●		* ●		* ●		* ●		* ●		* ●		* ●		* ●	
94100205			* ●		* ●		* ●		* ●		* ●		* ●		* ●	
94100305			●		●		●		●		●		●		●	
94011005T <sup>(1)</sup>	○		○		○		○		○		○		○		○	
94100040	○○		○○		○○		○○		○○		○○		○○		○○	
94100050			○○		○○		○○		○○		○○		○○		○○	

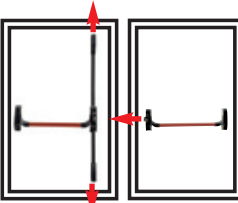
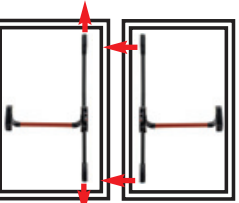
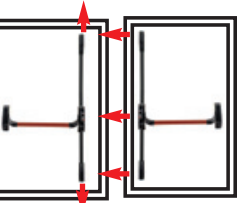
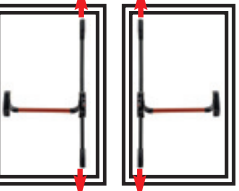
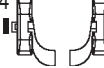

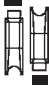





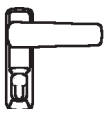


(1) = Použijte kód 94011005T s termo-expanzní podložkou 94000030

(A) (B) = Možnost výběru ze dvou verzí

● = Povinné díly (●● = 2 pcs, ●●● = 3 pcs)

\* = Zvolte jenom jeden díl

○ = Doplnkové díly (○○ = 2 pcs, ○○○ = 3 pcs)

<b>Ocelová západka</b>  se samouzamčením				<b>Bez polodrážky</b>   <b>NE pro požární dveře</b>		
	(A)	(B)	(A)	(B)	(A)	(B)
9414000504 	●	●●	●●	●●	●●	●●
9412000504 	●		●●		●●	●●
9410201504 	●		●		●	●●
9410204504 						
9410203504 			●		●	
94591* L= 830 94592* L=1130 94593* L=1330 	●●*		●●*		●●*	●●*
94100205  94100305 	●*		●●*		●●*	●●*
94011005T <sup>(1)</sup> 	○		○		○	○○
94100040 	○○○○		○○○○		○○○○	○○○○
94100050 	○○		○○○○		○○○○	○○○

**(1) = Použijte kód 94011005T s termo-expanzní podložkou 9400003**

**(A) (B) = Možnost výběru ze dvou verzí**

**● = Povinné díly (●● = 2 pcs, ●●● = 3 pcs)**

**★ = Zvolte jenom jeden díl**

**○ = Doplnkové díly (○○ = 2 pcs, ○○○ = 3 pcs, ○○○○ = 4 pcs)**